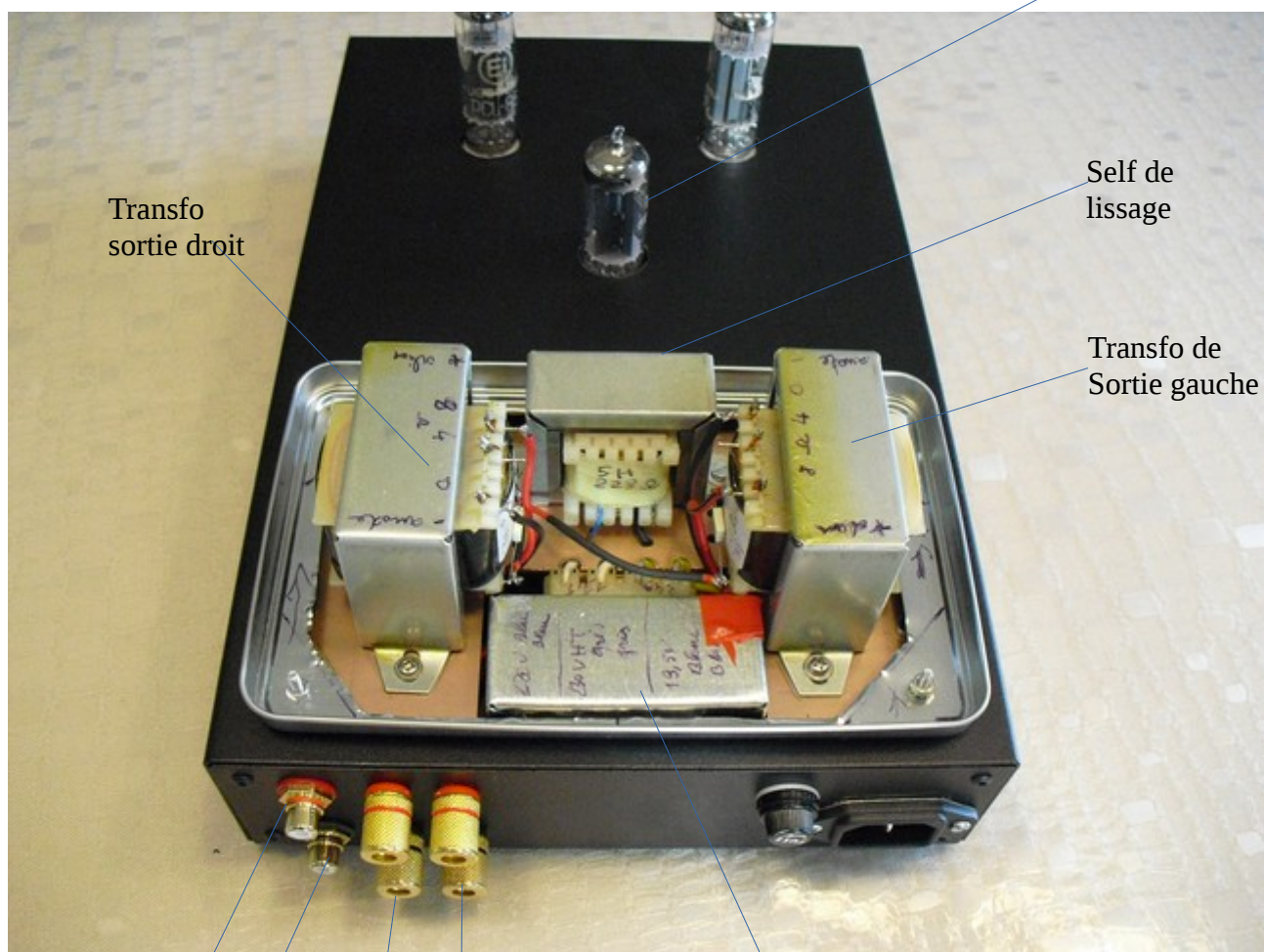


Ampli 2x4w avec tube PCL86 nouvelle version .Avec coffret pro de chez Audiophonics.



Vue de dessus de l'emplacement des transfos.



EZ80

Self de lissage

Transfo de Sortie gauche

Transfo sortie droit

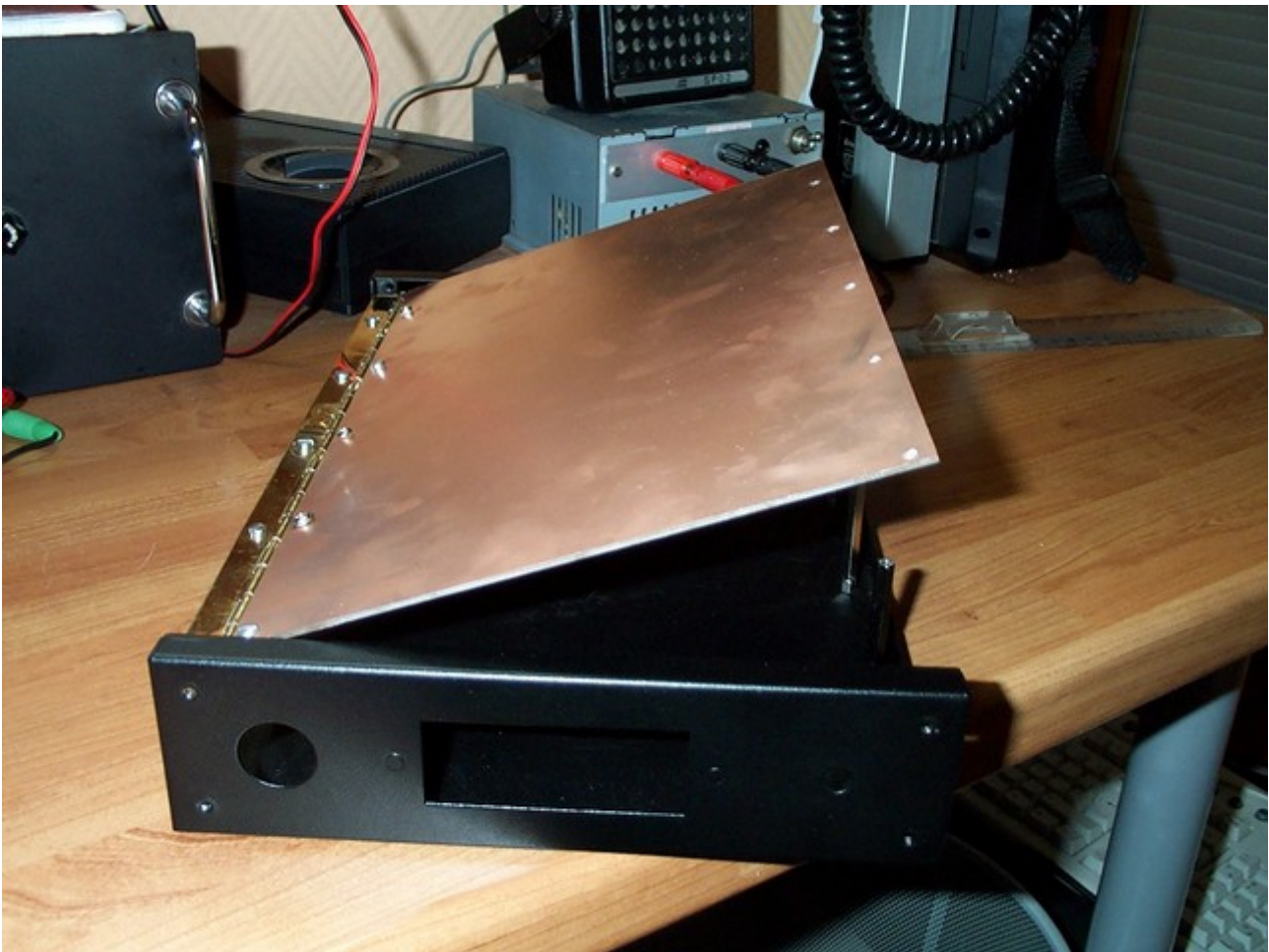
Transfo Alim+13,4v
fialements PCL

Entrées gauche et droite

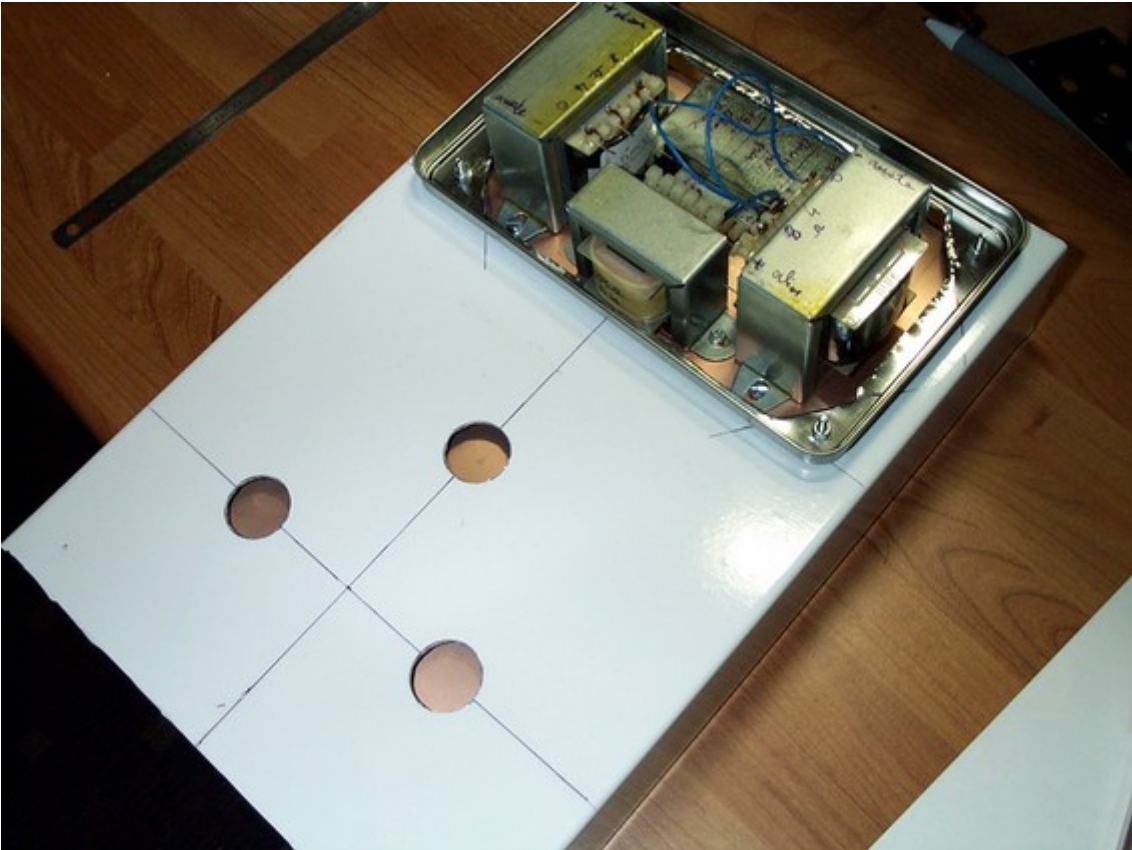
Sorties HParleurs

Détails de construction.

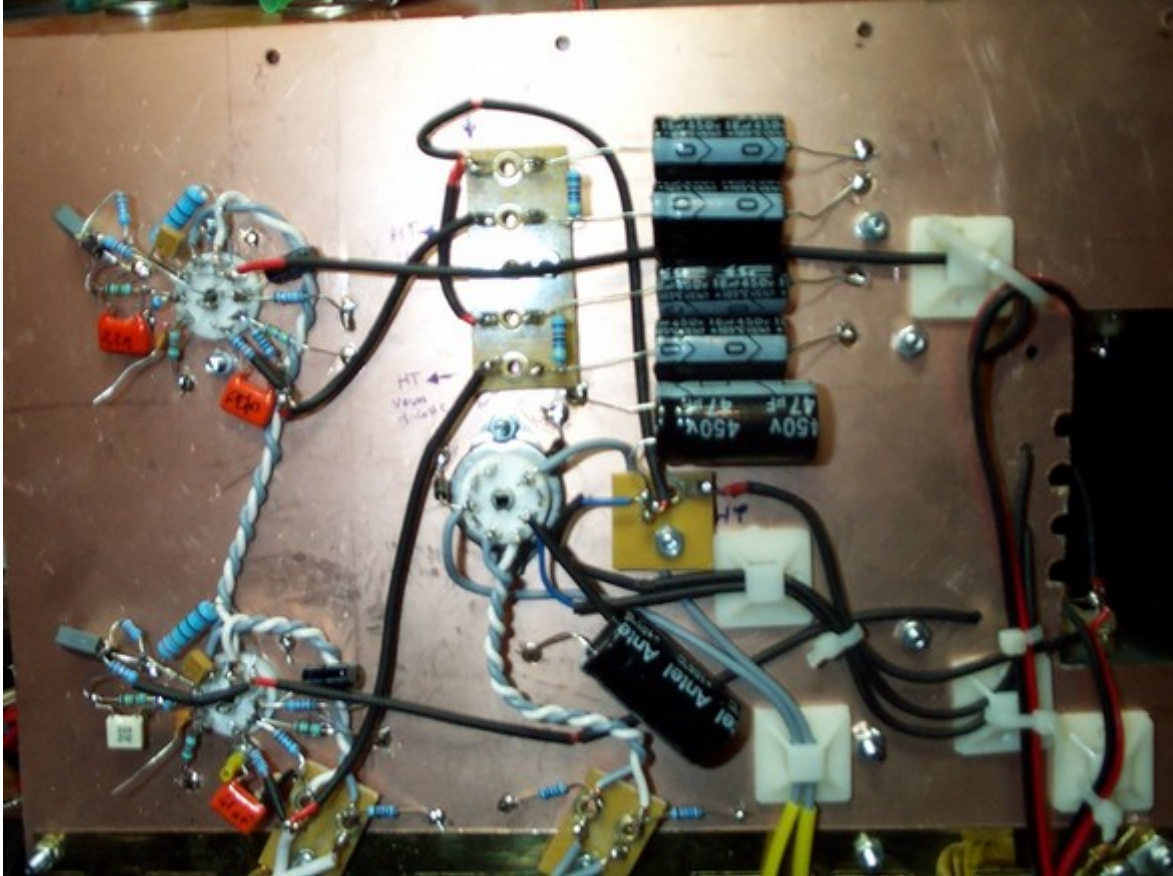
Le châssis en epoxy cuivre double face est monté sur charnières pour accès facile pour dépannage éventuel,et surtout pour le montage.



Montage des éléments.



Câblage.



Détail câblage d'une p186.

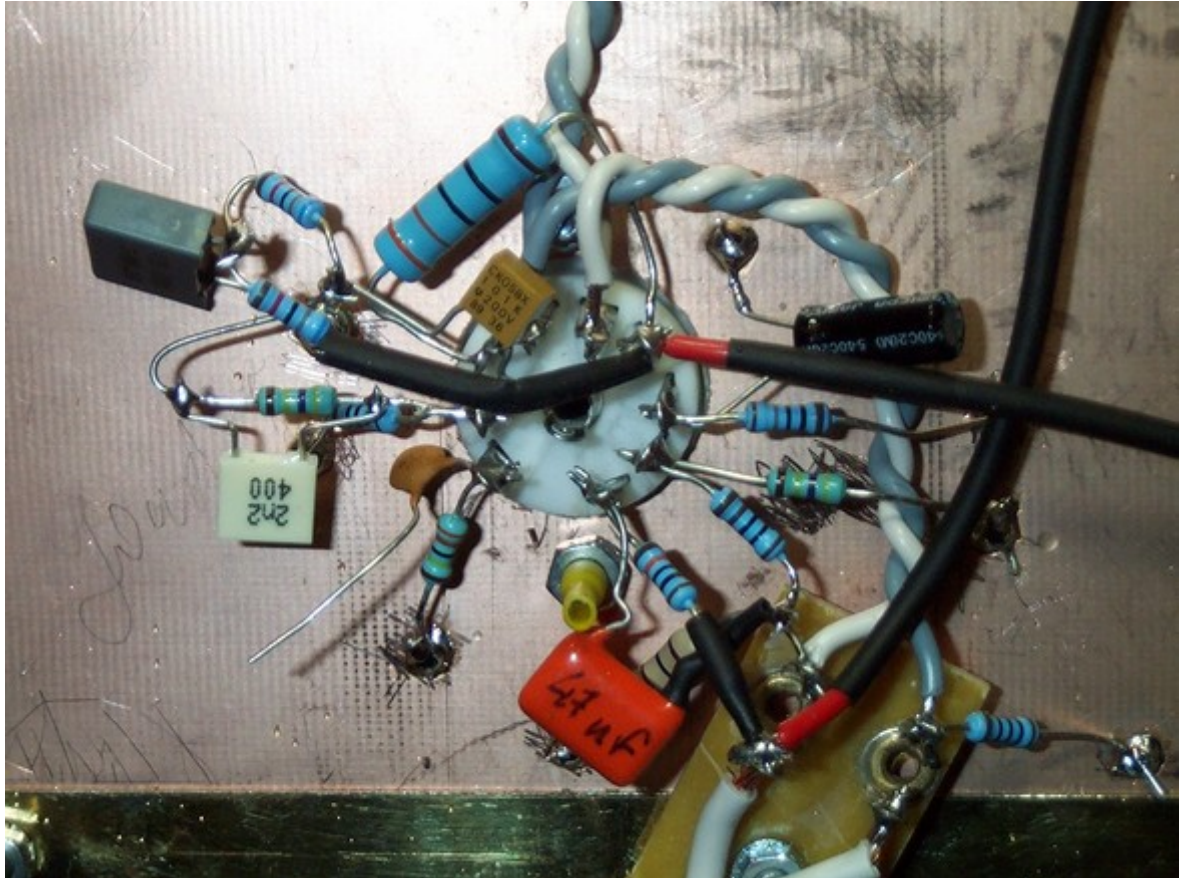
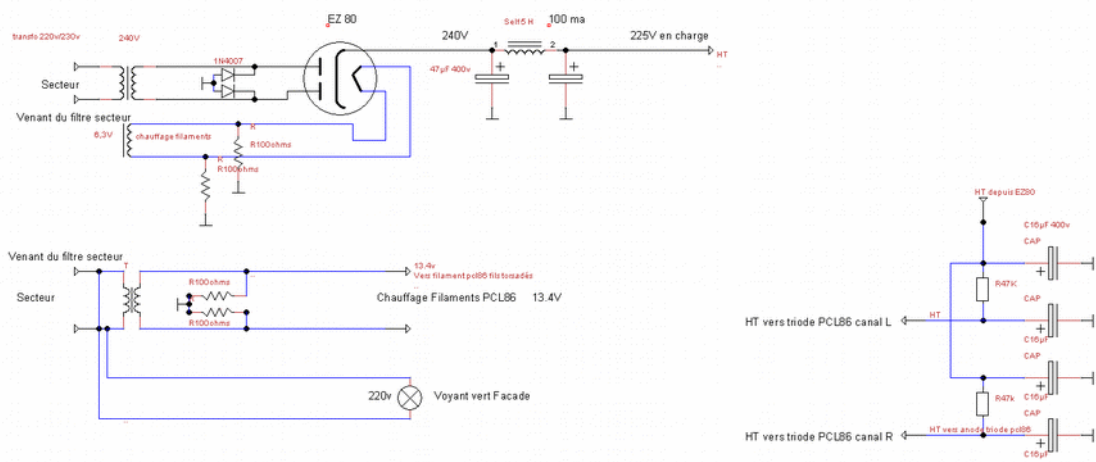
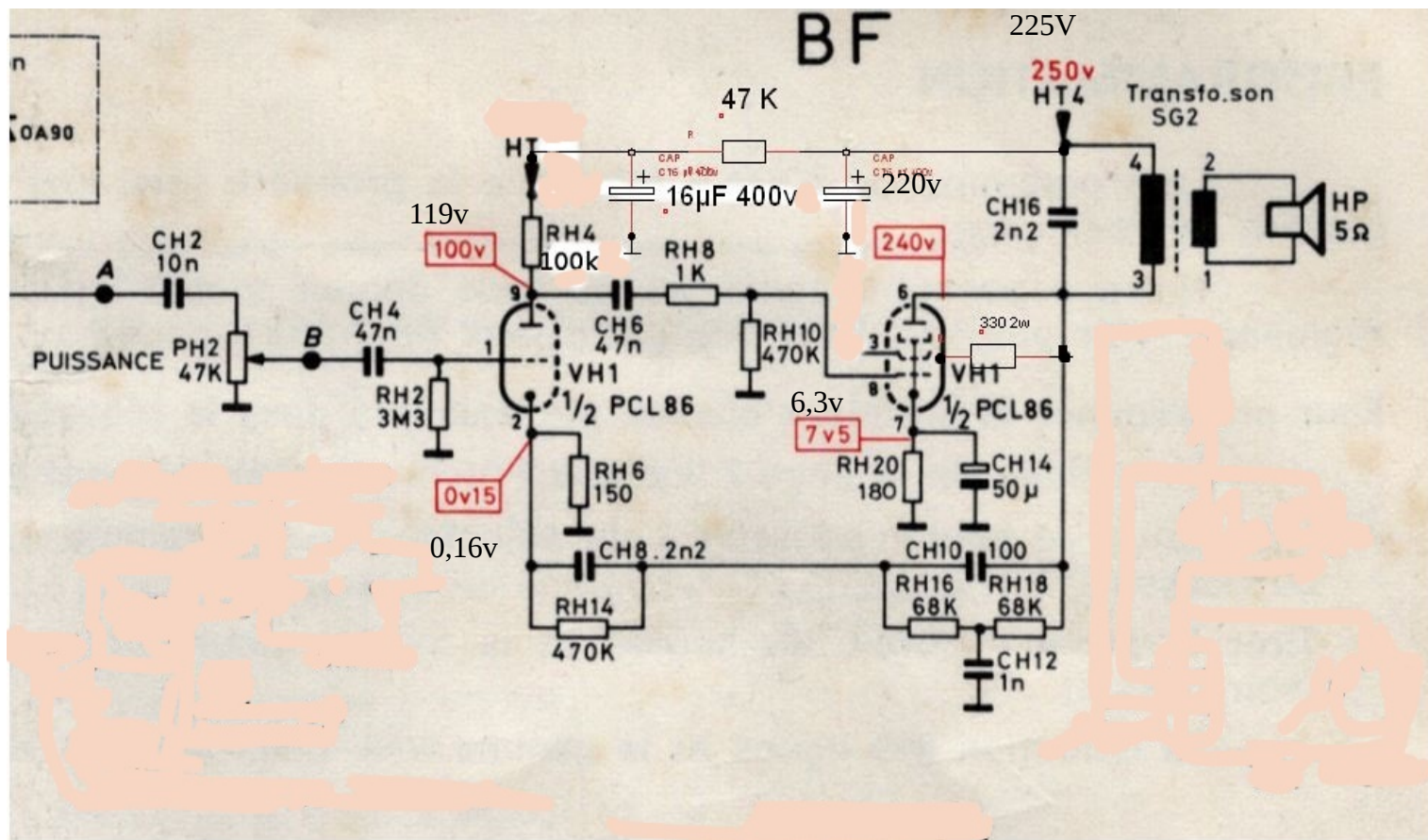


Schéma Alimentation HT et filtrage.



Title		
Alim HT avec transfo sans point milieu (Enovaz) pour Ampli N°2		
Author		
Egoz		
File	Document	
Revision	Date	Sheets
2.0	27/11/17	1 of 1

Schéma général d'un canal modifié pour les transfos Enovaz. (transfos de sorties HP, et transfo d'alimentation sans point milieu). Les tensions indiquées en rouge ne correspondent pas aux tensions mesurées avec ces transfos, Il faut lire celles en noir.



<http://gozgeorges.fr>